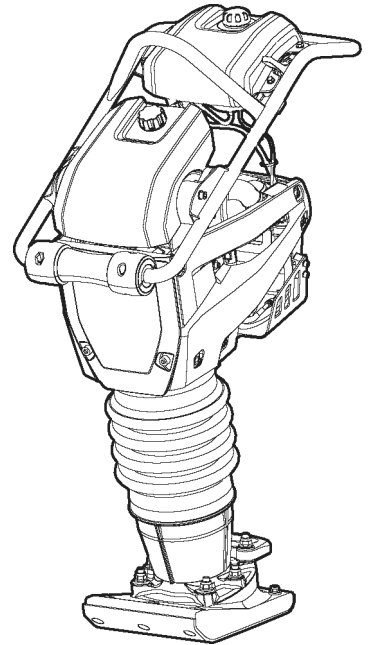


# Руководство по технике безопасности и эксплуатации

## Трамбующая машина





# Содержание

Введение.....	5
Об инструкции по безопасности и эксплуатации.....	5
Правила техники безопасности.....	6
Пояснение слов-предупреждений.....	6
Персональные меры предосторожности и квалификации операторов.....	6
Средства индивидуальной защиты.....	6
Наркотики, алкоголь и лекарства.....	6
Меры предосторожности: эксплуатация.....	6
Меры предосторожности: транспортировка.....	11
Меры предосторожности: техническое обслуживание.....	11
Меры предосторожности: хранение.....	11
Общие сведения.....	12
Конструкция и функции.....	12
Основные детали.....	12
Наклейки и обозначения.....	13
Таблица технических данных.....	14
Наклейка уровня шума.....	14
Предупреждающая этикетка — узел со сжатой пружиной.....	14
Наклейка уровня шума.....	15
Предупреждающая этикетка — узел со сжатой пружиной.....	15
Предупреждающий знак о технике безопасности.....	15
Этикетка топлива.....	15
Наклейка индикатора воздушного фильтра.....	15
Пусковая наклейка на топливном баке.....	21
Этикетка с информацией о пуске.....	20
Наклейка дроссельной заслонки двигателя и накачивающего насоса.....	16
Наклейка уровня масла двигателя.....	16
Транспортировка.....	16
Подъем.....	17
Установка.....	17
Топливо.....	17
Заправка.....	17
Работа.....	18
Пуск и остановка.....	18
Перед пуском.....	18
Пуск двигателя.....	19
Останов двигателя.....	20
Работа.....	20
Этикетка с информацией о пуске.....	20
Пусковая наклейка на топливном баке.....	21
Перерыв в работе.....	21
Техническое обслуживание.....	21
Чистка машины.....	22
Каждые 10 часов работы (ежедневно).....	22
Проверка двигателя.....	22
Проверить индикатор воздушного фильтра.....	23
Проверить уровень масла в пружинной ноге.....	23
Проверить состояние воздушного фильтра и очистить фильтр.....	23
Проверка болтовых соединений.....	23

<b>После первых 20 часов работы</b> .....	23
Замена моторного масла.....	24
Замена масла в пружинной ноге.....	24
<b>Каждые 100 часов работы (еженедельно)</b> .....	24
Проверка свечи зажигания.....	25
<b>Каждые 500 часов работы (ежегодно)</b> .....	25
Проверка фиксатора кожуха.....	25
<b>Утилизация</b> .....	25
<b>Хранение</b> .....	25
<b>Технические характеристики</b> .....	26
Характеристики машины.....	26
Заявление о шуме и вибрации.....	26
Шум и вибрация.....	27
Погрешности, уровень звука.....	27
Размеры.....	28
<b>заявления о соответствии ЕС</b> .....	29
Заявление о соответствии ЕС (Директива ЕС 2006/42/ЕС).....	29

## Введение

Благодарим за выбор изделий Atlas Copco. С 1873 года мы стараемся искать новые и более качественные способы удовлетворения потребностей наших клиентов. За эти годы мы разработали новаторские и эргономичные конструкции изделий, позволяющие нашим клиентам выполнять свою работу более рационально и качественно.

Atlas Copco имеет разветвленную глобальную сеть продаж и обслуживания, состоящую из сервисных центров и дистрибуторов по всему миру. Наши эксперты являются опытными профессионалами, хорошо знающими наши изделия и сферы их применения. Мы можем предложить техническую поддержку в любой точке мира, чтобы наши клиенты могли работать всегда с максимальной эффективностью.

Дополнительная информация: [www.atlascopco.com](http://www.atlascopco.com)

Construction Tools EOOD

7000 Rousse

Bulgaria

## Об инструкции по безопасности и эксплуатации

Цель данных инструкций - объяснить, как эффективно и безопасно пользоваться устройством. Кроме того, инструкции описывают процедуры регулярного обслуживания устройства.

Прочитайте внимательно эти инструкции перед использованием устройства и убедитесь, что вам все понятно.

## Правила техники безопасности

Перед установкой, эксплуатацией, обслуживанием и ремонтом оборудования требуется внимательно изучить инструкции по безопасности и эксплуатации – это позволит уменьшить риск получения персоналом и другими лицами серьезных травм, которые могут иметь летальный исход.

Инструкции по безопасности и эксплуатации оборудования должны быть доступны на месте выполнения работ, а их копии переданы сотрудникам. Выполнение работ и обслуживание оборудования разрешается только после ознакомления с содержащейся в этих документах информацией.

Кроме того, обслуживающий персонал должен быть способен оценить риск, возникающий при эксплуатации машины.

Дополнительные инструкции, относящиеся к двигателю, имеются в инструкции производителя двигателя.

## Пояснение слов-предупреждений

Слова-предупреждения «Опасно», «Внимание» и «Осторожно» имеют следующие значения:

<b>ОПАСНО</b>	Указывает на опасную ситуацию, которая, если ее не избежать, приведет к смерти или к серьезной травме.
<b>ОСТОРОЖНО</b>	Указывает на опасную ситуацию, которая, если ее не избежать, может привести к смерти или к серьезной травме.
<b>ВНИМАНИЕ</b>	Указывает на опасную ситуацию, которая, если ее не избежать, может привести к незначительным повреждениям.

## Персональные меры предосторожности и квалификации операторов

К управлению или обслуживанию устройства допускается только аттестованный и обученный персонал. Этот персонал должен быть достаточно сильным физически, чтобы быть в состоянии работать с устройством такого объема, веса и

мощности. Всегда руководствуйтесь здравым смыслом.

### Средства индивидуальной защиты

Всегда пользуйтесь средствами индивидуальной защиты. Операторы и все, кто находится в зоне работы машины, должны носить средства индивидуальной защиты, включающие как минимум:

- Защитная каска
- Защита органов слуха
- Противоударные очки с боковой защитой
- Респиратор при необходимости
- Защитные перчатки
- Защитная обувь
- Соответствующий рабочий комбинезон или подобная одежда (за исключением просторной необлегающей), которая защищает руки и ноги.

### Наркотики, алкоголь и лекарства

#### ▲ ОСТОРОЖНО Наркотики, алкоголь и лекарства

Наркотики, алкоголь и лекарства могут повлиять на вашу концентрацию и поведение.

Неадекватная реакция и неправильное поведение может привести к серьезным повреждениям или к смерти.

- ▶ Нельзя работать с машиной, когда вы устали или находитесь под воздействием наркотиков, алкоголя и лекарств.
- ▶ Запрещено работать с машиной тому, кто находится под воздействием наркотиков, алкоголя и лекарств.

## Меры предосторожности: эксплуатация

#### ▲ ОПАСНО Риск взрыва

При контакте нагретого устройства или выхлопной трубы со взрывчатыми веществами может произойти взрыв. При работе с некоторыми материалами могут возникать искры и возгорание. Взрывы могут привести к тяжелым травмам или смерти.

- ▶ Запрещается использовать агрегат в любой взрывоопасной среде.
- ▶ Запрещается использовать агрегат в присутствии воспламеняемых материалов, дымов или пыли.
- ▶ Необходимо убедиться в отсутствии скрытых источников газа или взрывоопасной среды.

- ▶ Старайтесь не касаться горячей выхлопной трубы или днища устройства.

### ▲ ОПАСНО Пожароопасность

Если устройство загорелось, то это может стать причиной травмы.

- ▶ Используйте, когда это возможно, порошковый огнетушитель класса АВЕ; в остальных случаях используйте углекислотный огнетушитель типа ВЕ.

### ▲ ОПАСНО Риски, связанные с топливом

Топливо (бензин и масло) легко воспламеняется, а пары бензина могут взорваться от любой искры, что может привести к травме или смерти.

- ▶ Необходимо оберегать свою кожу от контакта с топливом. Если топливо попадет вам на кожу, необходимо обратиться к врачу.
- ▶ Нельзя снимать наливную пробку или заливать топливо в бак на горячем устройстве.
- ▶ Смешивать топливо и заливать его в бак нужно на свежем воздухе или в чистом и хорошо вентилируемом помещении, где нет источников искр или открытого пламени. Заливать топливо в бак нужно на расстоянии не менее десяти метров (30 feet) от места применения устройства.
- ▶ Открывайте наливную пробку медленно, чтобы стравить давление.
- ▶ Нельзя переполнять топливный бак.
- ▶ Перед включением устройства необходимо убедиться в том, что наливная пробка плотно завернута.
- ▶ Следует избегать разлива топлива на устройстве, а любое разлитое топливо необходимо вытирать.
- ▶ Необходимо регулярно проверять устройство на предмет протечки топлива. Нельзя работать с устройством, если у него протекает топливо.
- ▶ Нельзя работать с устройством вблизи материалов, которые могут вызывать искры. Прежде чем включать устройство, необходимо убрать все горячие или искрящиеся устройства.
- ▶ Во время заправки топливом, работы или обслуживания машины нельзя курить.
- ▶ Топливо следует хранить только в специальных контейнерах.
- ▶ Израсходованные бензиновые и масляные контейнеры необходимо возвращать их поставщику.
- ▶ Нельзя проверять пальцами наличие протечки топлива.

### ▲ ОСТОРОЖНО Риск неконтролируемого движения

Во время работы машина подвергается большим нагрузкам и после определенного срока эксплуатации может сломаться вследствие усталостных напряжений. Повреждение или застревание машины может привести к ее резкому и неожиданному движению, способному травмировать человека. Более того, травму можно также получить в случае потери равновесия или поскользывания.

- ▶ Во время работы оператор должен всегда ставить ноги на ширину плеч и сохранять равновесие.
- ▶ Перед началом работы всегда необходимо осматривать машину. Запрещается использовать машину, если есть подозрения о ее неисправности.
- ▶ На всех рукоятках не должно быть смазки и масла.
- ▶ Во время работы ноги оператора должны находиться вдали от башмака машины.
- ▶ Стоять следует устойчиво, всегда удерживая машину обеими руками.
- ▶ Запрещается запускать двигатель лежащей машины.
- ▶ Запрещается "ездить верхом" на машине, перекинув одну ногу через рукоятку.
- ▶ Нельзя допускать ударов по машине и ее нецелевого использования.
- ▶ Машину следует регулярно проверять на предмет износа, обращая внимание на любые признаки неисправности и трещины.
- ▶ Необходимо всегда следить за выполняемыми операциями.

**▲ ОСТОРОЖНО Риск, связанный с пылью и испарениями**

Пыль и/или испарения, образующиеся или распространяющиеся при использовании машины, могут привести в опасным и необратимым респираторным заболеваниям, болезням и телесным травмам (например, силикозу и прочим необратимым заболеваниям легких, которые могут привести к летальному исходу, раку, врожденным порокам и/или кожному воспалению).

В некоторых случаях пыль и пар, создаваемые при трамбовании, признаются в штате Калифорния и других регионах вызывающими заболевания дыхательной системы, рак, пороки развития и другие нарушения репродуктивной способности. К таким веществам относятся в частности следующие:

- кристаллический кремнезем, цемент и прочие материалы для каменных работ;
- вещества с содержанием мышьяка и хрома из химически обработанного каучука;
- свинец из красок на свинцовой основе.

Пыль и пар, содержащиеся в воздухе, могут быть невидимы невооруженным глазом, а поэтому не следует опираться на визуальное определение их наличия в воздухе.

Для снижения риска воздействия пыли и испарений необходимо выполнить следующее.

- ▶ Выполните оценку факторов риска для данной рабочей площадки. Оценка факторов риска должна включать в себя учет пыли и паров, создаваемых при эксплуатации устройства, и возможности распространения имеющейся пыли.
- ▶ Применять соответствующие технические средства для минимизации объема пыли и испарений в воздухе, а также для предотвращения их оседания на оборудовании, поверхностях, одежде и частях тела. Примеры таких средств: вытяжная вентиляция, системы улавливания пыли, распыление воды и бурение с промывкой. По возможности контролировать источники образования пыли и испарений. Обеспечить надлежащую установку, обслуживание и применение технических средств.
- ▶ Носить, обслуживать и правильно использовать средства защиты органов дыхания согласно инструкциям работодателя и правилам по охране труда и технике безопасности. Средства защиты органов дыхания должны быть эффективными для типа рассматриваемого вещества (и, если применимо, должны быть одобрены соответствующим государственным органом).

- ▶ Работать в хорошо проветриваемой зоне.
- ▶ Если машина имеет выпускную систему, направить выпускной канал так, чтобы снизить распространение пыли в запыленной среде.
- ▶ Эксплуатировать и обслуживать машину согласно рекомендациям в инструкциях по технике безопасности и эксплуатации.
- ▶ Использовать на рабочей площадке моющуюся или одноразовую защитную одежду. Перед уходом с площадки принимать душ и переодеваться в чистую одежду для снижения воздействия пыли и испарений на вас, окружающих людей, автомобили, дом и прочие области.
- ▶ Избегать приема пищи и напитков, а также использования табачных изделий в областях с содержанием пыли или испарений.
- ▶ При необходимости покинуть рабочую площадку, а также перед приемом пищи, напитков использованием табачных изделий и контактом с другими людьми как можно скорее тщательно вымыть руки и лицо.
- ▶ Соблюдать все применимые законы и предписания, включая правила по охране труда и технике безопасности.
- ▶ Участвуйте в контроле состояния воздуха, проходите медицинские обследования и курсы подготовки по охране труда и технике безопасности, когда это предлагает ваш работодатель или профсоюз или требуется в соответствии с правилами и рекомендациями по охране труда и технике безопасности. Консультируйтесь у врачей, обладающих опытом работы в соответствующей области трудовой медицины.
- ▶ Вместе с вашим работодателем и профсоюзом работайте над уменьшением воздействия пыли и паров на рабочем месте и снижением этих рисков. Исходя из рекомендаций экспертов, необходимо создать и внедрить эффективные программы по охране труда и технике безопасности, принципы и методы защиты рабочих и других лиц от вредного воздействия пыли и паров. Обратитесь к экспертам.



**▲ ОПАСНО Опасность выхлопных газов**

Выхлопные газы из двигателя внутреннего сгорания устройства содержат ядовитую окись углерода и химические вещества, которые в штате Калифорния и других регионах признаны вызывающими рак, пороки развития и другие нарушения репродуктивной способности. Вдыхание выхлопных газов может привести к тяжелым травмам, заболеваниям и даже смерти.

- ▶ Нельзя вдыхать выхлопные газы.
- ▶ Обеспечьте хорошую вентиляцию (вытяжную, если это необходимо).

**▲ ОСТОРОЖНО Летящие объекты**

При разрушении обрабатываемого материала, вспомогательных устройств или даже самого устройства возможно появление летящих с большой скоростью предметов. Во время работы могут разлетаться осколки и другие частицы уплотненного материала, которые могут ранить оператора и других людей. Для предотвращения этого риска:

- ▶ Необходимо надевать индивидуальные средства защиты и каску с ударопрочной защитой глаз и боковыми щитками.
- ▶ Необходимо следить за тем, чтобы посторонние не входили в рабочую зону.
- ▶ В рабочей зоне не должно быть никаких посторонних предметов.

**▲ ОСТОРОЖНО Риск неподвижности тела**

При работе с устройством у вас могут возникать неприятные ощущения в кистях рук, предплечьях, плечах или в других частях тела.

- ▶ Во время эксплуатации инструмента необходимо соблюдать удобную позу и жестко стоять на земле, избегая поз, в которых тяжело удерживать равновесие.
- ▶ Во избежание усталости или неприятных ощущений в теле рекомендуется регулярно менять положение тела.
- ▶ При появлении долго непроходящих симптомов обратитесь за помощью к врачу.

**▲ ОСТОРОЖНО Риски, связанные с вибрацией**

При штатной эксплуатации машины оператор подвергается вибрации. Регулярное и частое воздействие вибрации может оказывать негативное влияние или усугублять травмы или нарушения в пальцах, кистях, запястьях, руках, плечах или других частях тела, нервной системе, системе кровоснабжения оператора, в том числе постепенно приводя за недели, месяцы или годы работы к временному или постоянному нарушению здоровья. К таким травмам или нарушениям здоровья могут относиться нарушения в работе системы кровообращения, нервной системе, повреждения суставов или других строений тела.

Если в процессе работы или в другое время возникнут ощущения онемения, постоянно повторяющегося дискомфорта, жжения, оцепенелости, пульсаций, покалываний, боли, неповоротливости, снижения силы захвата или будут замечены побеление кожи или другие симптомы, следует прекратить использование машины, доложить об этом работодателю и обратиться за медицинской помощью. Продолжение использования машины после возникновения любого такого симптома может повысить риск осложнений, вплоть до необратимых изменений в организме.

Для предотвращения нежелательного увеличения воздействия вибрации управление машиной и ее техническое обслуживание должны осуществляться в соответствии с этими инструкциями.

Пути снижения воздействия вибрации на оператора:

- ▶ Дать машине выполнять свою работу. Сжимать рукоятки руками с минимальной силой, но достаточной для обеспечения безопасности и управления процессом.
- ▶ Если машина оснащена вибропоглощающими ручками, удерживать их в центральном положении, не сдвигая к концевым упорам.
- ▶ После активации ударного механизма единственным способом контакта тела с машиной должно быть удержание руками ручек или рукояток. Следует избегать любых других контактов с машиной, например, не прислоняться к ней какой-либо частью тела и не налегать на нее для увеличения силы подачи. Кроме того, если требуется отвести машину от участка с нарушенной обрабатываемой поверхностью, важно не задействовать устройство пуска и остановки.

- ▶ Большое значение имеет хорошее техническое обслуживание башмака машины, который должен быть неизношенным и подходящего размера. Использование плохо обслуживаемых, изношенных или неподходящего размера башмаков снижает производительность работы (и приводит к увеличению продолжительности воздействия вибрации) и может усиливать вибрацию.
- ▶ В случае неожиданной сильной вибрации машины необходимо следует прекратить работу. Перед возобновлением работы немедленно обнаружить и устранить причину повышенной вибрации.
- ▶ Запрещается хватать, удерживать или трогать башмак работающей машины.
- ▶ Оператору следует проходить медосмотры и участвовать в программах по наблюдению за здоровьем, предлагаемых работодателем или требуемых законодательством.
- ▶ При работе в холодную погоду следует носить теплую одежду и поддерживать руки теплыми и сухими.

См. документ «Заявление о шуме и вибрации» на эту машину, в котором указаны заявляемые значения уровней вибрации. Он приведен в конце этого раздела «Руководство по технике безопасности и работе».

#### **▲ ОСТОРОЖНО Опасность захвата**

Существует риск захвата вращающимися частями устройства шейных украшений, волос, перчаток или одежды. Это может привести к удушью, получению скальпированных и рваных ран и даже к смерти. Для уменьшения этого риска:

- ▶ Не беритесь рукой за вращающиеся части устройства и не прикасайтесь к ним.
- ▶ Не носите такую одежду, шейные украшения или перчатки, которые могут быть захвачены.
- ▶ Закрывайте длинные волосы сеткой.

#### **▲ ОПАСНО Опасность поражения электрическим током**

Устройство не изолировано электрически. Если устройство будет соприкасаться с электрическим током, это может привести к серьезной травме и даже смерти.

- ▶ Нельзя эксплуатировать устройство рядом с электрическими проводами и другими источниками электрического тока.
- ▶ Необходимо следить за тем, чтобы в рабочей зоне не были спрятаны провода и другие источники электричества.

#### **▲ ОСТОРОЖНО Опасность скрытого объекта**

При эксплуатации устройства травму можно получить при его соприкосании со скрытыми проводами или трубами.

- ▶ Перед включением устройства проверьте состав материала.
- ▶ Определите визуально, нет ли скрытых кабелей или труб, относящихся, например, к электрической сети, телефонной связи, газовой сети или канализации.
- ▶ Если устройство, по-видимому, наткнулось на скрытый объект, то необходимо сразу же выключить устройство.
- ▶ Перед возобновлением работы необходимо убедиться в отсутствии опасности.

#### **▲ ОСТОРОЖНО Непреднамеренное включение**

Непреднамеренный пуск устройства может причинить травму.

- ▶ Пока вы не готовы включить устройство, держите руки вдали от кнопки пуска-останова.
- ▶ Изучите процедуру аварийного останова устройства.

#### **▲ ОСТОРОЖНО Опасность шумов**

Высокий уровень шума может стать причиной постоянной потери слуха и других проблем (звон, гул, свист в ушах). Меры по уменьшению рисков и недопущению чрезмерного увеличения шума

- ▶ оценка риска и использование соответствующих средств контроля.
- ▶ эксплуатация и обслуживание оборудования в соответствии с инструкциями.
- ▶ если машина оснащена глушителем, он должен быть в соответствующем положении и в хорошем состоянии.
- ▶ использовать защиту органов слуха.

**▲ ОСТОРОЖНО Риски, связанные со скользкими поверхностями машины**

Существуют риски, связанные с загрязнением ручек и других поверхностей машины смазкой, маслом или другими веществами, делающими эти поверхности скользкими. Скользкие поверхности работающей машины повышают риск ее падения, потери захвата или контакта с башмаком. Любое из этих происшествий может привести к травме. Для снижения этой опасности:

- ▶ Следует всегда следить за тем, чтобы ручки и другие поверхности захвата машины не были скользкими.
- ▶ Следует всегда следить за тем, чтобы на ручках и других поверхностях захвата машины не было смазки и масла.

**Меры предосторожности: транспортировка****▲ ОСТОРОЖНО Опасности при погрузке и разгрузке**

Подъем устройства при помощи крана или аналогичного оборудования может привести к получению травмы.

- ▶ Используйте маркированные места строповки.
- ▶ Необходимо, чтобы все подъемное оборудование имело грузоподъемность, соответствующую весу устройства.
- ▶ Не находитесь под устройством или в непосредственной близости от него.

**Меры предосторожности: техническое обслуживание****▲ ОСТОРОЖНО Изменение конструкции оборудования**

Изменение конструкции оборудования может привести к травмированию персонала и других лиц.

- ▶ Модификация оборудования запрещена. Гарантия на модифицированное оборудование не распространяется.
- ▶ Всегда пользуйтесь оригинальными деталями и вспомогательными изделиями от Atlas Copco.
- ▶ Поврежденные компоненты должны быть сразу же заменены.
- ▶ Замена изношенных компонентов должна проводиться своевременно.

**▲ ВНИМАНИЕ Высокая температура**

Выхлопная труба двигателя и низ устройства нагреваются во время работы. Если до них дотронуться, то можно обжечься.

- ▶ Никогда не прикасайтесь к горячему устройству.
- ▶ Нельзя касаться горячего днища устройства.
- ▶ Перед выполнением каких-либо работ по обслуживанию необходимо дождаться охлаждения двигателя, выхлопной трубы и низа устройства.

**Меры предосторожности: хранение**

- ◆ Устройство необходимо хранить в надежном месте, недоступном для детей и запирающемся на замок.

## Общие сведения

Чтобы избежать серьезных травм и летальных исходов, прочитайте инструкции по безопасности на предыдущих страницах прежде, чем работать с машиной.

## Конструкция и функции

Трамбовочные машины LT предназначены для трамбовки насыпей, в том числе содержащих глину.

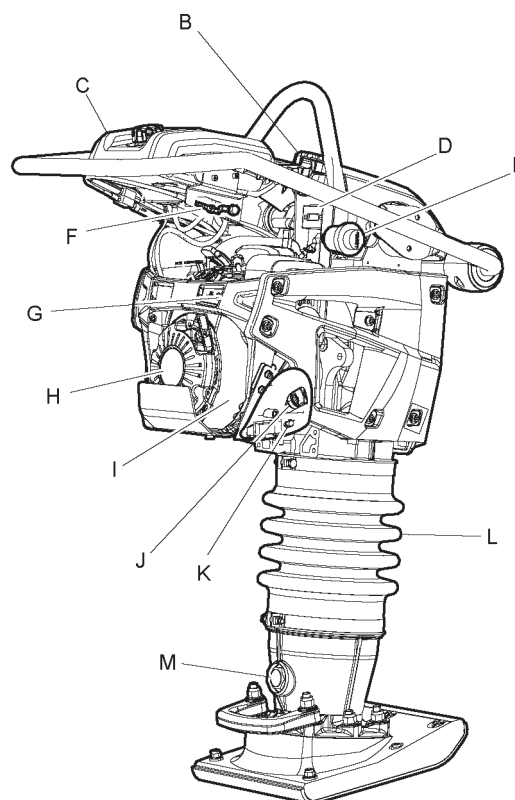
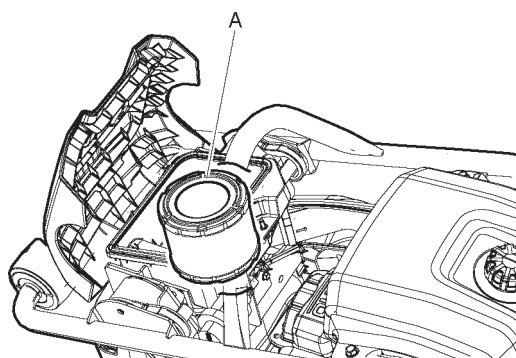
Они применяются при строительстве фундаментов зданий, несущих слоев дорог, парковочных площадок,

трубопроводных траншей, при утрамбовывании вокруг столбов и т. п.

Трамбовочные машины LT, как и все машины с двигателями внутреннего сгорания, разрешается использовать только в хорошо проветриваемых местах. Запрещается поднимать машину любым образом во время работы.

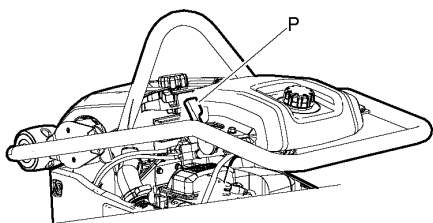
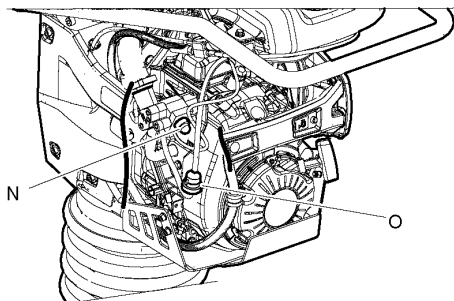
Любое другое использование запрещено. Подходящие принадлежности можно выбрать в перечне запасных частей.

## Основные детали

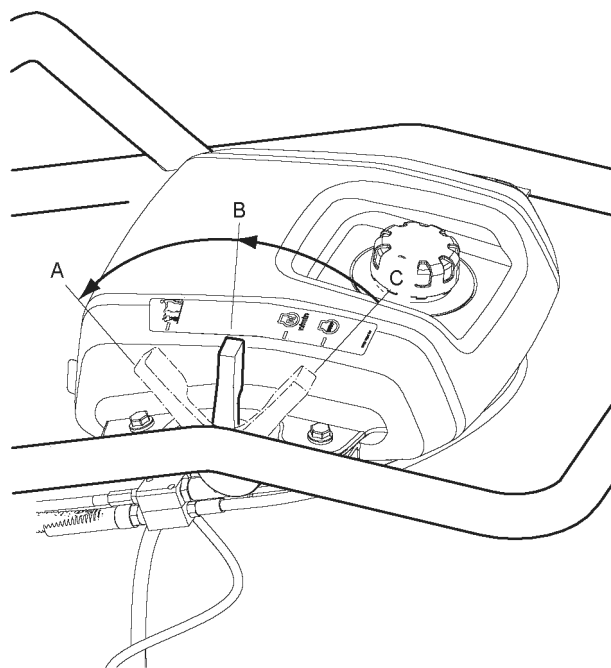


- A. Воздушный фильтр
- B. Фиксатор капота
- C. Топливный бак
- D. Счетчик моточасов  
**Рабочий режим**  
Двигатель запущен, показаны обороты в минуту.  
**Режим остановки**  
Двигатель остановлен, показано время работы.
- E. Индикатор воздушного фильтра
- F. Топливный кран
- G. Индикатор уровня масла двигателя
- H. Рукоятка стартера

- I. Система охлаждения
- J. Маслоизмерительный щуп двигателя
- K. Масляная пробка двигателя
- L. Гофрированный чехол
- M. Смотровое стекло уровня масла в пружинной ноге



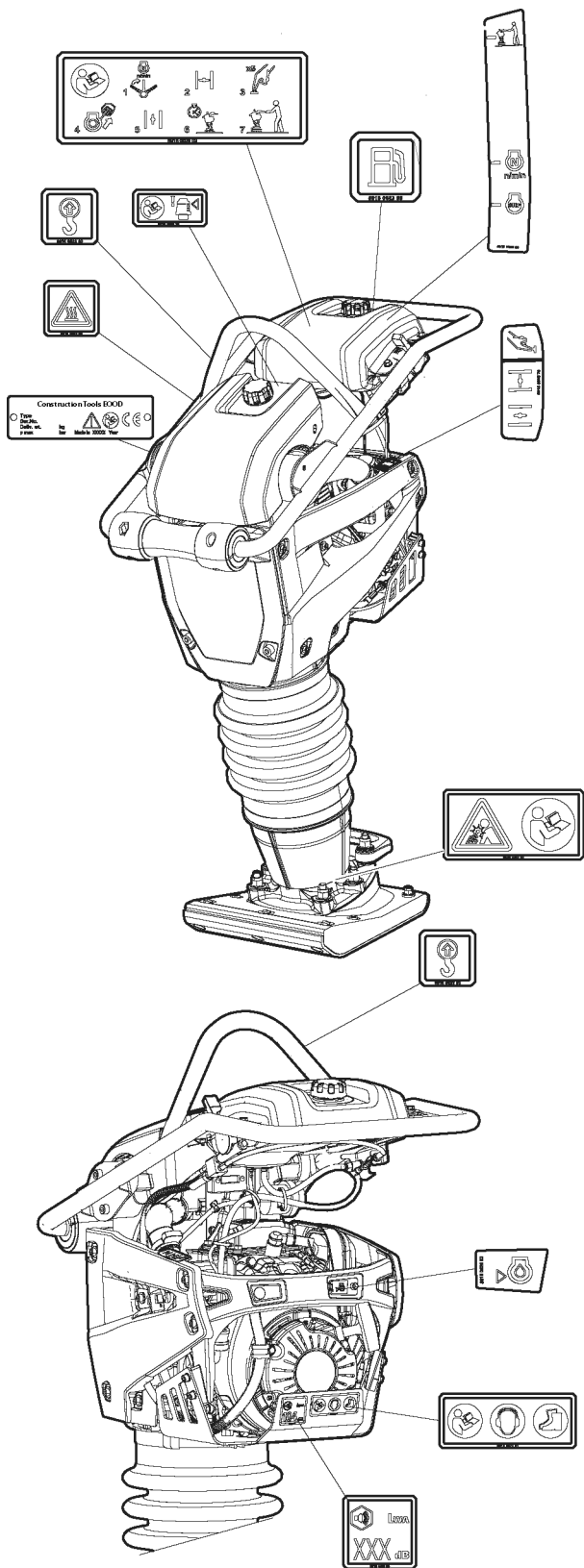
- N. Накачивающий насос
- O. Топливный фильтр
- P. Дроссельная заслонка, переключатель пуска двигателя и регулятор подачи топлива



- A. **Рабочее положение**  
Регулятор дроссельной заслонки в положении полного открытия  
Топливный кран полностью открыт  
Переключатель пуска двигателя в положении пуска
- B. **Положение запуска/холостого хода**  
Регулятор дроссельной заслонки в среднем положении  
Топливный кран полностью открыт  
Переключатель пуска двигателя в положении пуска
- C. **Положение остановки**  
Регулятор дроссельной заслонки в положении закрытия  
Топливный кран закрыт  
Переключатель пуска двигателя в положении остановки

## Наклейки и обозначения

Машина снабжена наклейками, содержащими информацию о правилах персональной безопасности и обслуживания машины. Наклейки должны быть в удобочитаемом состоянии. Новые наклейки можно заказать по каталогу запчастей.

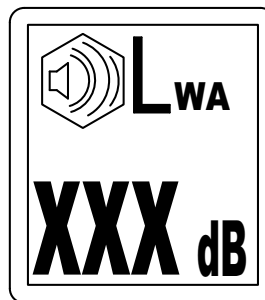


**Таблица технических данных**

<b>Atlas Copco</b>		Construction Tools EOOD		
Type	XXXX		kg bar Made in XXXX, Year XXXX	
Ser.No.	XXXX			
Deliv. wt.	XXXX			
p max	XXXX			
A	B	C	D	E

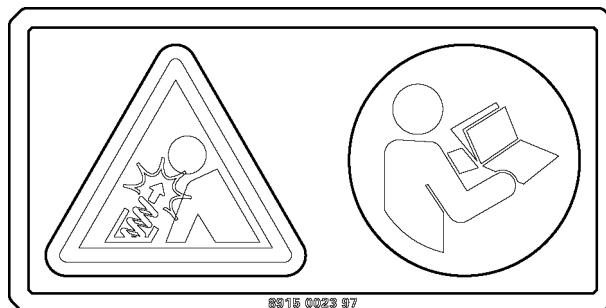
- A. Тип молота
- B. Максимальное давление
- C. Серийный номер
- D. Знак «Внимание» вместе с изображением книги означает, что перед первым запуском машины необходимо прочитать инструкции по безопасности и эксплуатации.
- E. Символ CE означает соответствие нормам Совета Европы. Подробную информацию можно найти в Декларации соответствия CE, прилагаемой к машине.

**Наклейка уровня шума**



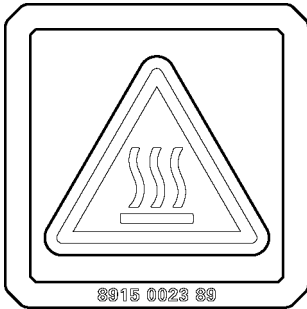
Эта наклейка показывает гарантированный уровень шума, соответствующий директиве ЕС 2000/14/ЕС. Точный уровень шума указан в «Технических характеристиках».

**Предупреждающая этикетка — узел со сжатой пружиной**



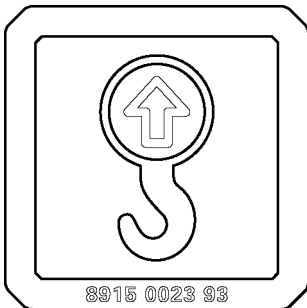
См. руководство по ремонту.

**Наклейка уровня шума**

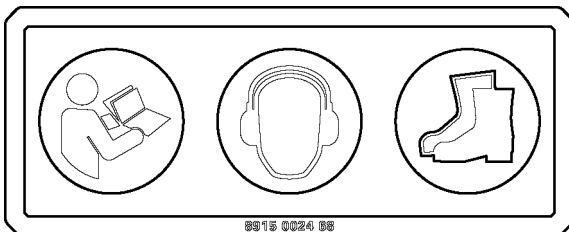


Эта наклейка показывает гарантированный уровень шума, соответствующий директиве ЕС 2000/14/ЕС. Точный уровень шума указан в «Технических характеристиках».

**Предупреждающая этикетка — узел со сжатой пружиной**

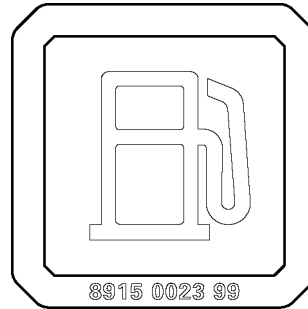


**Предупреждающий знак о технике безопасности**

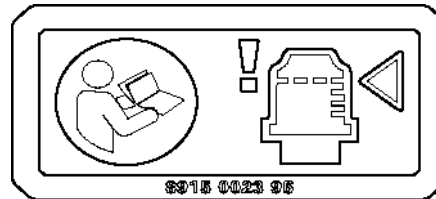


- ◆ Руководство. Перед эксплуатацией устройства оператор должен прочитать руководство по технике безопасности, эксплуатации и обслуживанию.
- ◆ Используйте средства защиты органов слуха.
- ◆ Использовать защитную обувь.

**Этикетка топлива**

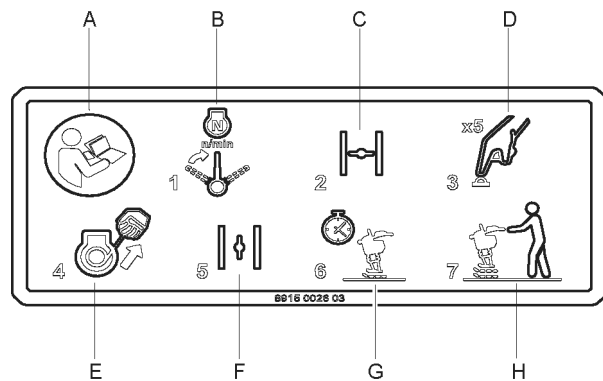


**Наклейка индикатора воздушного фильтра**



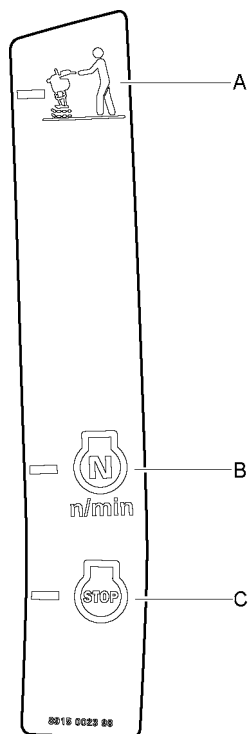
См. инструкцию по эксплуатации.

**Пусковая наклейка на топливном баке**



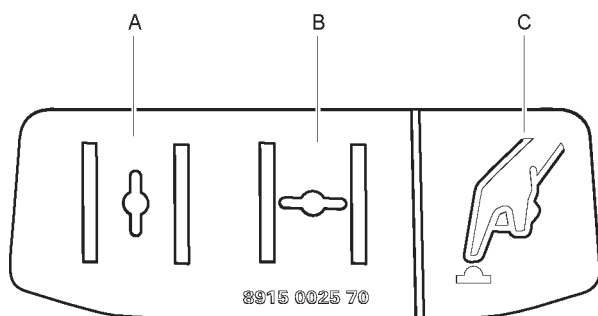
- A. См. инструкцию по эксплуатации.
- B. Установить регулятор дроссельной заслонки, переключатель пуска двигателя и регулятор подачи топлива в режим пуска.
- C. Закрыть дроссельную заслонку.
- D. Выполнить нагнетание накачивающим насосом.
- E. Запустить двигатель.
- F. Открыть дроссельную заслонку.
- G. Прогреть двигатель.
- H. Рабочий режим.

### Этикетка с информацией о пуске



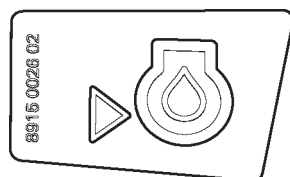
- A. Рабочий режим.
- B. Пуск и холостой ход.
- C. Остановка, транспортировка и заправка топливом.

### Наклейка дроссельной заслонки двигателя и накачивающего насоса



- A. Дроссельная заслонка открыта.
- B. Дроссельная заслонка закрыта.
- C. Накачивающий насос.

### Наклейка уровня масла двигателя



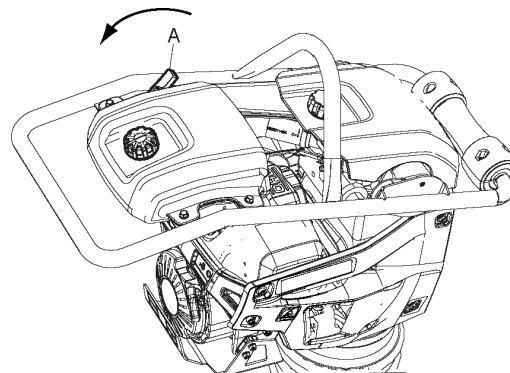
## Транспортировка

### ▲ ОСТОРОЖНО Транспортировка

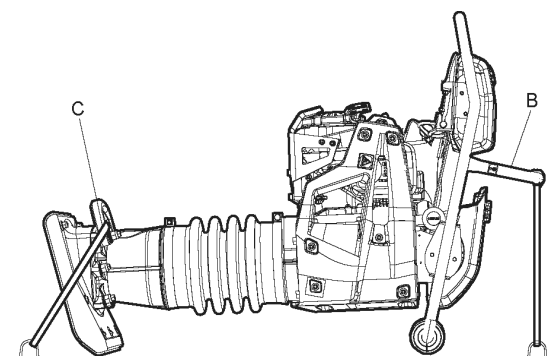
Во время транспортировки устройство может перевернуться и нанести тяжелую травму.

- ▶ Всегда закрепляйте устройство.
- ▶ Во время работы ноги оператора должны находиться вдали от машины.

1. Установить регулятор дроссельной заслонки, переключатель пуска двигателя и регулятор подачи топлива в режим остановки (A).

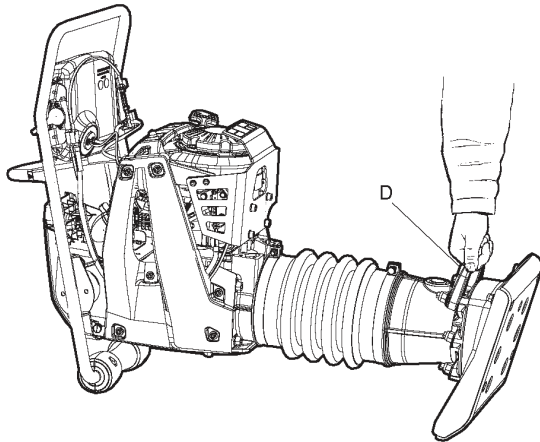


2. Положить машину (когда двигатель остановлен и машина не используется).
3. Закрепить машину за подъемный крюк (B) и нижнюю подъемную ручку (C).

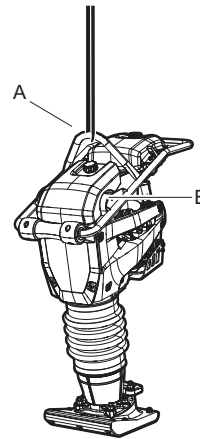




4. При перемещении на небольшие расстояния машину можно наклонять вперед так, чтобы она опиралась на пластмассовые колеса на ручке. Для этого следует поднять нижнюю подъемную ручку (С) и катить машину вперед или назад.



1. Для подъема машины следует всегда использовать подъемную проушину (А).



2. Характеристики подъемного оборудования должны соответствовать всем предъявляемым требованиям. Перед подъемом необходимо проверить правильность крепления и целостность амортизаторов (В) и подъемной проушины (А).

## Подъем

### ▲ ОСТОРОЖНО Опасности, связанные с подъемом машины

Во время подъема машина может упасть и причинить серьезную травму.

- ▶ Запрещается проходить и стоять под подвешенной машиной.
- ▶ Во время работы ноги оператора должны находиться вдали от машины.

## Установка

### Топливо

#### Заправка

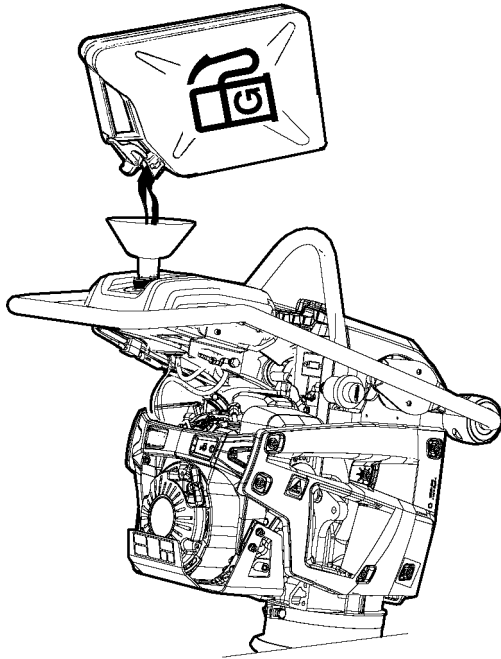
### ▲ ОСТОРОЖНО Риски, связанные с топливом

Пары топлива (бензина) поджигаются очень легко, что может привести к серьезной травме или смерти.

- ▶ Топливо не должно попадать на кожу.
- ▶ Запрещается снимать крышку топливозаливной горловины и заливать топливо в топливный бак при горячей машине.
- ▶ Во время заправки топливом, работы или обслуживания машины нельзя курить.
- ▶ Обращаться с топливом следует аккуратно, не допуская его проливания. Если же топливо все-таки прольется на машину, его необходимо полностью вытереть.

### Порядок заправки

1. Остановить двигатель и дождаться его остывания.
2. В процессе заправки топливом машина должна находиться в вертикальном положении.



3. Плавно, чтобы сначала стравить любое избыточное давление, отвернуть крышку топливозаливной горловины.
4. Запрещается переполнять топливный бак. Вследствие движения топлива в баке оно может оказаться выше крышки и пролиться, если крышка откроется. Этого можно избежать, если снимать крышку только при наклоненной машине, когда крышка находится вверху топливного бака.
5. При использовании машины крышка должна быть затянута.

## Работа

### ▲ ОСТОРОЖНО Непреднамеренное включение

Непреднамеренный пуск устройства может причинить травму.

- ▶ Пока вы не готовы включить устройство, держите руки вдали от кнопки пуска-останова.
- ▶ Изучите процедуру аварийного останова устройства.

## Пуск и остановка

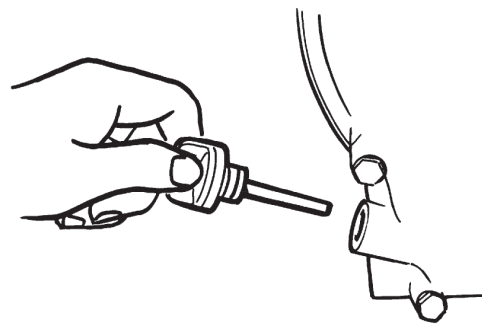
### Перед пуском

Выполнить общие меры предосторожности, указанные в сопровождающей документации машины. Рекомендуется внимательно изучить руководство по эксплуатации двигателя, поставленное в комплекте машины.

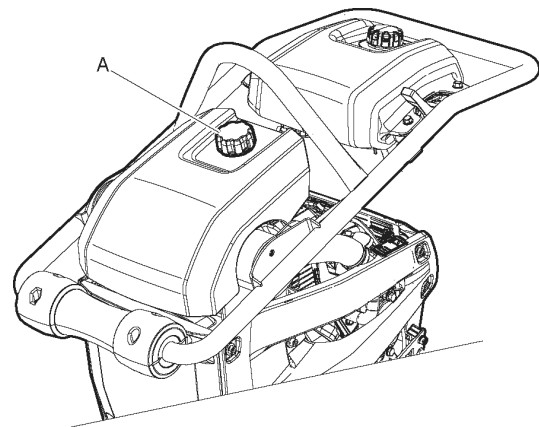
Выполнить все предписанное техническое обслуживание.

Рекомендуется также внимательно изучить подробные инструкции по двигателю, поставленные в комплекте машины.

1. Во время проверки уровня масла машина должна стоять вертикально.

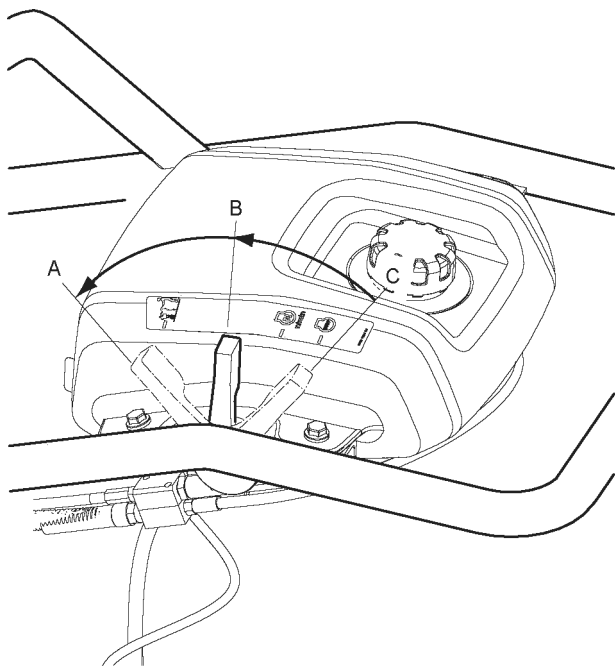


2. Залить топливо в топливный бак.
3. Проверить работоспособность всех органов управления.
4. Убедиться в отсутствии следов подтекания масла, проверить затяжку всех болтовых соединений.



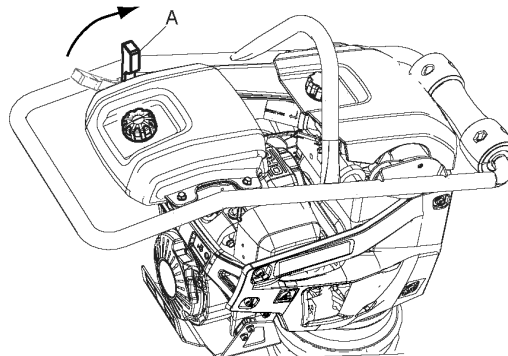
5. Проверить блокировку фиксатора (A) капота.

**Дроссельная заслонка, переключатель пуска двигателя и регулятор подачи топлива**

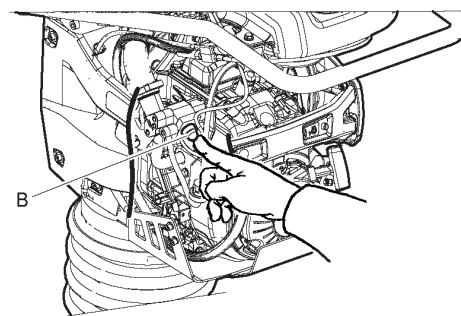


**Пуск двигателя**

1. Установить регулятор дроссельной заслонки, переключатель пуска двигателя и регулятор подачи топлива (A) в режим пуска.

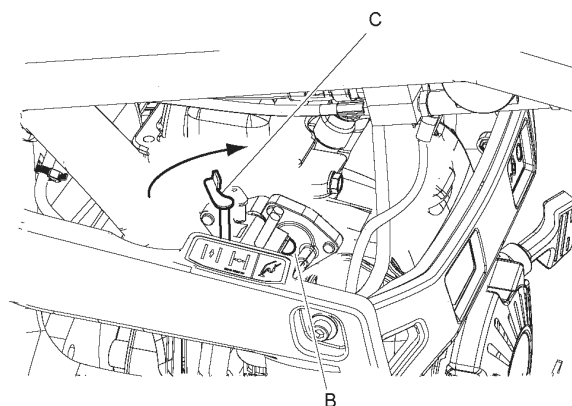


2. Выполнить как минимум пять нагнетаний накачивающим насосом (B), если двигатель холодный.

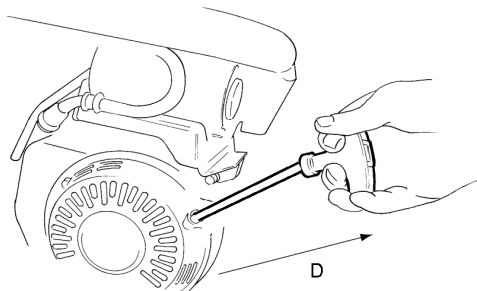


- A. **Рабочее положение**  
 Регулятор дроссельной заслонки в положении полного открытия  
 Топливный кран полностью открыт  
 Переключатель пуска двигателя в положении пуска
- B. **Положение запуска/холостого хода**  
 Регулятор дроссельной заслонки в среднем положении  
 Топливный кран полностью открыт  
 Переключатель пуска двигателя в положении пуска
- C. **Положение остановки**  
 Регулятор дроссельной заслонки в положении закрытия  
 Топливный кран закрыт  
 Переключатель пуска двигателя в положении остановки

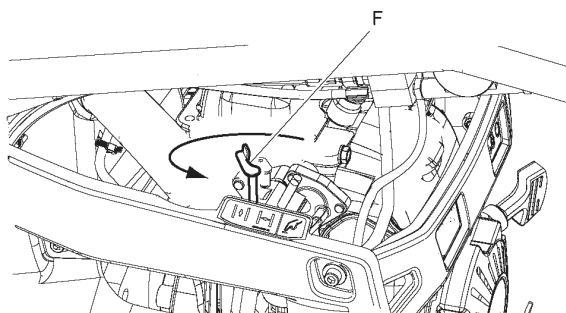
3. Если двигатель холодный, закрыть заслонку (C). В случае прогретого двигателя или высокой температуры окружающей среды переместить заслонку на половину хода или оставить ее открытой.



4. Вытянуть трос до максимума (D). Отпустить рукоятку, чтобы стартерный трос вернулся обратно, затем вытянуть трос еще раз до пуска двигателя.



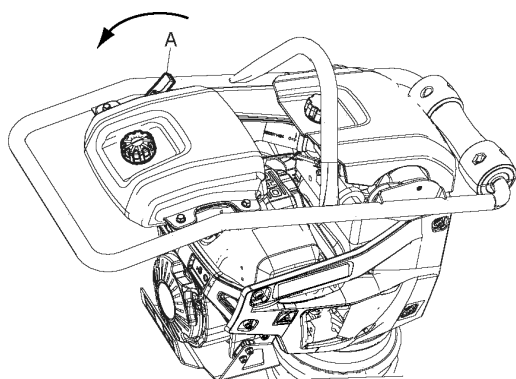
5. Плавно открыть дроссельную заслонку (E) до конца.



6. Перед разгоном до полной мощности двигатель должен поработать на холостом ходу в течение нескольких минут.

### Останов двигателя

1. Установить регулятор дроссельной заслонки, переключатель пуска двигателя и регулятор подачи топлива (A) в режим остановки.



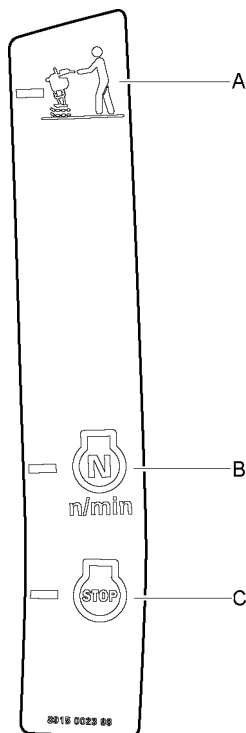
## Работа

**УВЕДОМЛЕНИЕ** Во время работы двигатель должен действовать на полном газу (рабочий режим).

**УВЕДОМЛЕНИЕ** При работе в узких траншеях существует опасность застревания ноги машины между стенками траншеи. Это может привести к повреждению машины вследствие ненужного удара. Особенно серьезно может повредиться башмак. Перед началом работы в траншее необходимо убедиться в том, что она достаточно широкая.

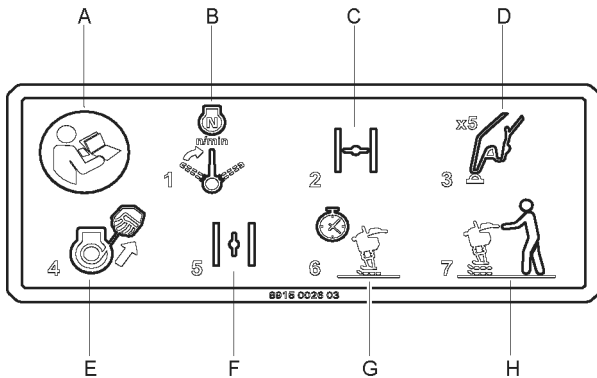
- ◆ Работать машиной следует на горизонтальной поверхности.
- ◆ Запрещается использовать машину на твердых поверхностях (камни, застывший бетон и т. п.).
- ◆ Машиной следует управлять за рукоятку.
- ◆ Чрезмерное давление на рукоятку может привести к низкому качеству утрамбовывания вследствие вмешательства в вибрирующее движение машины.
- ◆ Не следует прижимать машину к утрамбовываемой поверхности.
- ◆ В случае падения машины во время работы необходимо сначала остановить двигатель, и только затем поднимать ее.

### Этикетка с информацией о пуске



- A. Рабочий режим.
- B. Пуск и холостой ход.
- C. Остановка, транспортировка и заправка топливом.

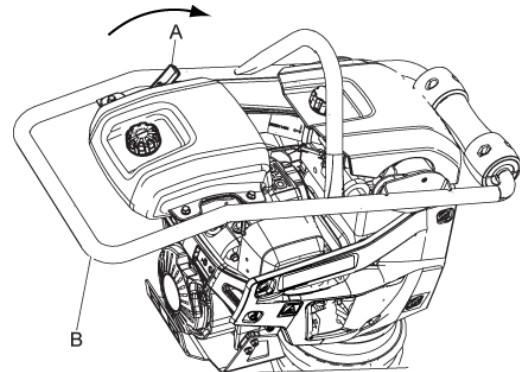
## Пусковая наклейка на топливном баке



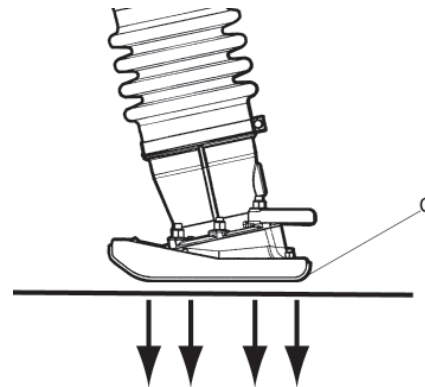
- A. См. инструкцию по эксплуатации.
- B. Установить регулятор дроссельной заслонки, переключатель пуска двигателя и регулятор подачи топлива в режим пуска.
- C. Закрывать дроссельную заслонку.
- D. Выполнить нагнетание накачивающим насосом.
- E. Запустить двигатель.
- F. Открыть дроссельную заслонку.
- G. Прогреть двигатель.
- H. Рабочий режим.

### Работа

1. Установить регулятор дроссельной заслонки, переключатель пуска двигателя и регулятор подачи топлива (A) в рабочий режим. Машина начнет перемещаться вперед.



2. Оператор направляет машину рукояткой (B).
3. Башмак (C) должен работать параллельно поверхности земли.



4. Перегрузка машины запрещается.

## Перерыв в работе

- ◆ На время перерывов в работе устройство необходимо останавливать.
- ◆ На время любых перерывов в работе устройство необходимо выключать, чтобы устранить опасность непреднамеренного пуска.

## Техническое обслуживание

Главным требованием для длительной надежной и эффективной работы устройства является его регулярное обслуживание. Строго соблюдайте все инструкции по обслуживанию.

- ◆ Перед началом техобслуживания машины следует очистить ее во избежание воздействия опасных веществ. См. «опасности пыли и дыма».
- ◆ Следует использовать только разрешенные запчасти. Любой ущерб или выход из строя, вызванный использованием неразрешенных деталей, не покрывается гарантией производителя.
- ◆ При очистке механических деталей при помощи растворителя необходимо соблюдать требования по гигиене и технике безопасности и убедиться в достаточной вентиляции.
- ◆ Крупный ремонт оборудования необходимо проводить в ближайшем авторизованном сервисном центре.
- ◆ После каждого ремонта необходимо убедиться в том, что уровень вибрации устройства остается нормальным. Если нет, обратитесь в ближайший авторизованный сервисный центр.

**УВЕДОМЛЕНИЕ** Никогда не направляйте водяную струю прямо на крышку наливной горловины. Это особенно важно, если используется мощное устройство высокого давления.

## Чистка машины

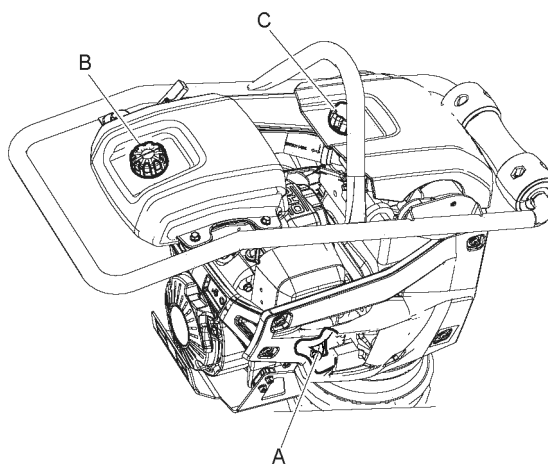
- ◆ Не допускается попадание воды непосредственно на электрические компоненты или панель приборов.
- ◆ Крышку топливозаливной горловины следует закрыть полиэтиленовым пакетом и закрепить пакет резиновой лентой (Это необходимо для предупреждения попадания воды через вентиляционное отверстие в крышке топливозаливной горловины. Пренебрежение этим может нарушить эксплуатационную пригодность машины, например, привести к забиванию фильтров.)

## Каждые 10 часов работы (ежедневно)

Ежедневное обслуживание перед пуском:

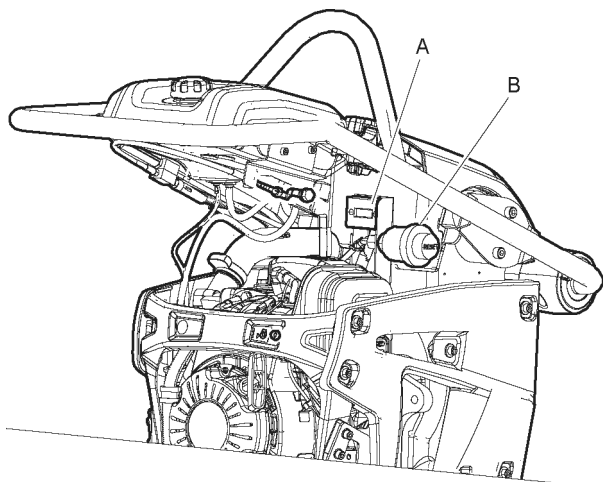
- ◆ Проверить машину на предмет подтеканий или других неисправностей и устранить их, если таковые имеются.
- ◆ Осмотреть землю под машиной. Утечки легче обнаружить на земле, чем на самой машине.
- ◆ Проверить и долить топливо и моторное масло. Подробнее см. руководство по эксплуатации двигателя.
- ◆ Проверить состояние воздушного фильтра и очистить фильтр.
- ◆ Проверить затяжку всех гаек и болтов.
- ◆ Очистить машину.
- ◆ Проверить состояние ребер охлаждения двигателя и при необходимости очистить их. Подробнее см. руководство по эксплуатации двигателя.
- ◆ Проверить, что органы управления не повреждены и не зажаты.
- ◆ Проверить уровень масла в пружинной ноге.
- ◆ Проверить индикатор воздушного фильтра.

### Проверка двигателя



- A. Проверить уровень масла с помощью маслоизмерительного щупа.
- B. Проверить уровень топлива.
- C. Проверить состояние воздушного фильтра.

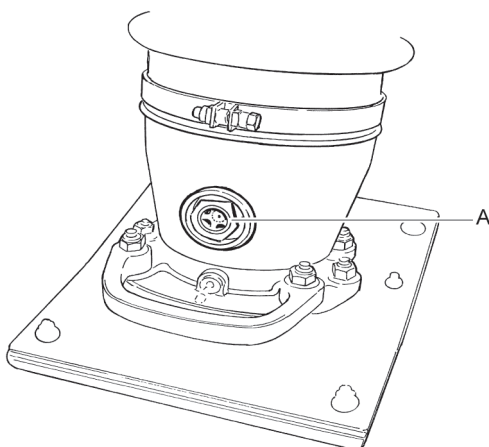
### Проверить индикатор воздушного фильтра



Проверить индикатор воздушного фильтра (A).  
Заменить воздушный фильтр, если индикатор достиг красного уровня.

Нажать желтую кнопку (B), чтобы сбросить положение индикатора.

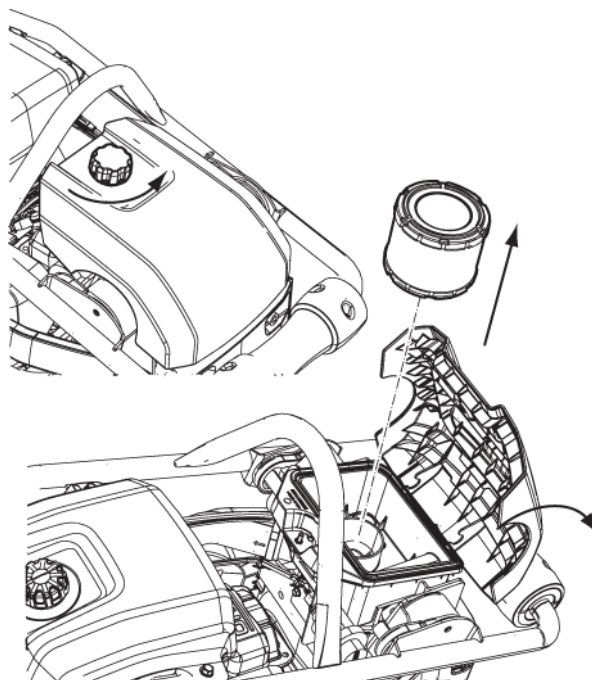
### Проверить уровень масла в пружинной ноге.



Проверку уровня масла в пружинной ноге выполняют через смотровое стекло (A).

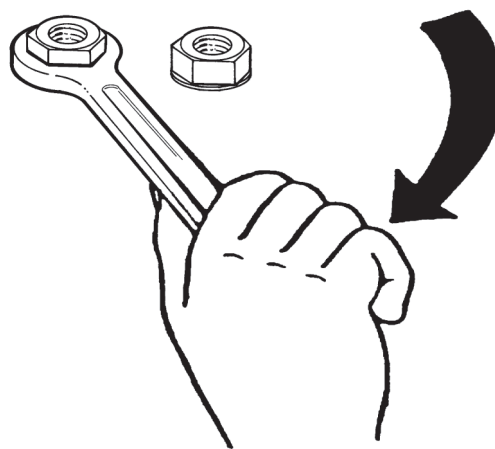
Когда машина стоит вертикально, уровень масла должен находиться по центру смотрового стекла.

### Проверить состояние воздушного фильтра и очистить фильтр.



Проверить состояние воздушного фильтра (A) и очистить фильтр.

### Проверка болтовых соединений



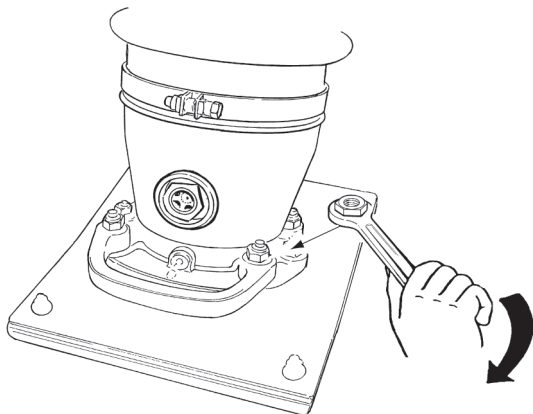
Проверить затяжку винтов, болтов и гаек и при необходимости затянуть их.

## После первых 20 часов работы

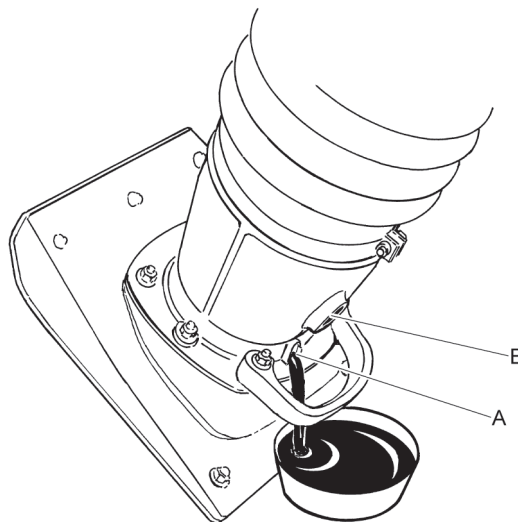
Техническое обслуживание, выполняемое после первых 20 часов работы:

- ◆ Заменить моторное масло.
- ◆ Заменить воздушный фильтр.
- ◆ Заменить масло в пружинной ноге.

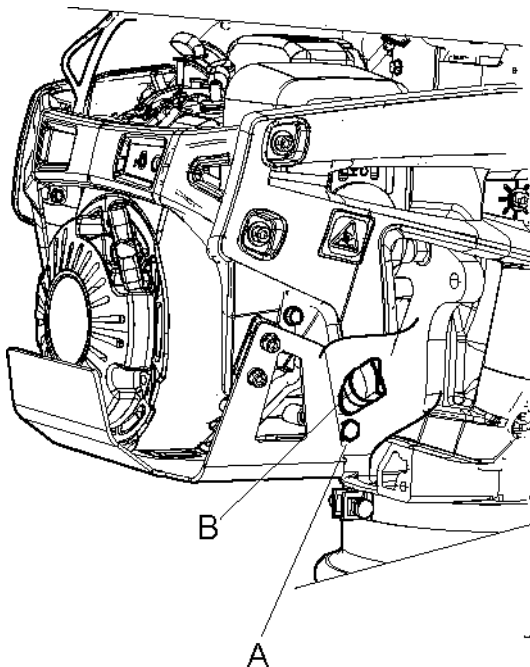
- ◆ Проверить частоту вращения коленчатого вала двигателя.
- ◆ Затянуть болтовые соединения башмака.



### Замена масла в пружинной ноге



### Замена моторного масла



1. Вывернуть масляную пробку (А).
2. Слить масло в какую-либо емкость.
3. Затянуть масляную пробку.
4. Залить новое масло (В).
5. Проверить частоту вращения коленчатого вала двигателя.

1. Вывернуть сливную пробку (А).
2. Слить масло в какую-либо емкость.
3. Убедившись в целостности кольцевого уплотнения, затянуть сливную пробку.
4. Снять смотровое стекло (В) и залить новое масло.
5. Установить на место смотровое стекло и затянуть крепления. Уровень масла должен находиться по центру смотрового стекла.

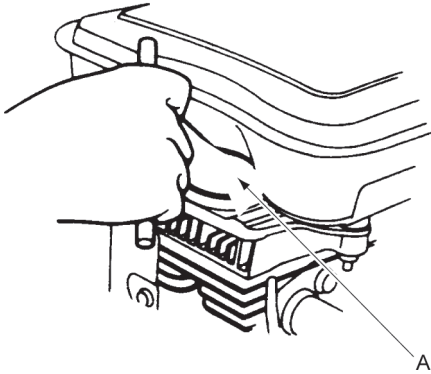
### Каждые 100 часов работы (еженедельно)

Техническое обслуживание:

- ◆ Заменить воздушный фильтр.
- ◆ Заменить моторное масло. Подробнее см. руководство по эксплуатации двигателя.
- ◆ Проверить состояние свечи зажигания и очистить ее.
- ◆ Проверить состояние виброгасителей.
- ◆ Проверить частоту вращения коленчатого вала двигателя. Подробнее см. руководство по эксплуатации двигателя.
- ◆ Очистить искрогаситель глушителя.



### Проверка свечи зажигания



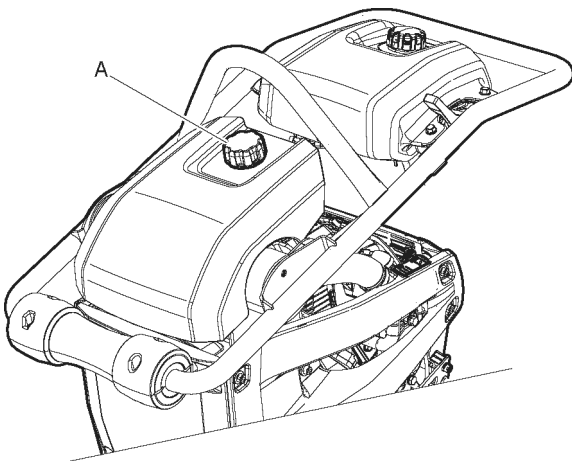
Проверить свечу зажигания (А), очистить ее или при необходимости заменить.

## Каждые 500 часов работы (ежегодно)

Техническое обслуживание:

- ◆ Отрегулируйте зазоры головок впускных и выпускных клапанов.
- ◆ Проверить состояние топливного фильтра и топливного бака и очистить их.
- ◆ Заменить масло в пружинной ноге.
- ◆ Очистить ребра охлаждения двигателя. Подробнее см. руководство по эксплуатации двигателя.
- ◆ Заменить моторное масло. Подробнее см. руководство по эксплуатации двигателя.
- ◆ Слить воду из топливной системы.
- ◆ Заменить топливный фильтр.
- ◆ Заменить воздушный фильтр или проверить индикатор воздушного фильтра.

### Проверка фиксатора кожуха



Проверить состояние фиксатора (А) кожуха.

## Утилизация

Утилизировать старое устройство необходимо так, чтобы можно было повторно использовать максимальный объем материалов и обеспечить как можно более незначительное негативное воздействие на окружающую среду, соблюдая при этом местное законодательство.

Перед утилизацией устройства, приводимого в действие двигателем внутреннего сгорания, необходимо слить из него все топливо и масло. С остатками масла и топлива необходимо обращаться так, чтобы не причинять вред окружающей среде.

Использованные фильтры, слитое масло и остатки топлива необходимо всегда удалять в отходы с учетом требований охраны окружающей среды.

## Хранение

- ◆ Прежде чем поместить машину на хранение, слить топливо из топливного бака.
- ◆ Очистить машину. Очистить башмак от глины и песка.
- ◆ Очистить воздушный фильтр.
- ◆ Осторожно потянуть пусковую рукоятку до ощущения слабого сопротивления.
- ◆ Очистить резиновые части от масла и пыли.
- ◆ Для предотвращения коррозии покройте башмак тонким слоем масла.
- ◆ Накрыть машину и поместить ее на хранение в сухое непыльное место.

# Технические характеристики

## Характеристики машины

LT 6005	Нога шириной 230 мм (9 дюймов)	Нога шириной 280 мм (11 дюймов)
<b>Двигатель</b>		
Производитель/модель	Honda GXR 120, 4-тактный, с ручным пуском	Honda GXR 120, 4-тактный, с ручным пуском
Мощность, кВт (л. с.)	2,6 (3,48)	2,6 (3,48)
Номинальная частота вращения коленчатого вала, об/мин	3750	3750
Частота вращения коленчатого вала на холостом ходу, об/мин	1600–1900	1600-1 900
<b>Утрамбовывание</b>		
Частота вибрации, Гц (об/мин)	11,9 (714)	11,9 (714)
Амплитуда хода, мм (дюймов)	65–75 (2,5–2,9)	65–75 (2,5–2,9)
<b>Производительность</b>		
Рабочая скорость, м/мин (фут/мин)	15 – 18 (49 – 59)	15 - 18 (49 - 59)
<b>Объемы жидкостей</b>		
Емкость топливного бака, л (кварты)	3,0 (3,2)	3,0 (3,2)
Объем масла в картере, л (кварты)	0,3 (0,31)	0,3 (0,31)
Расход топлива, л/ч (кварты/ч)	0,8 (0,84)	0,8 (0,84)
Объем масла в ноге, л (кварты)	0,9 (0,95)	0,9 (0,95)
<b>Смазочные материалы</b>		
Тип топлива	Бензин	Бензин
Моторное масло	Shell Rimula R4 L 15W-40	Shell Rimula R4 L 15W-40
Масло ноги	Shell Rimula R4 L 15W-40	Shell Rimula R4 L 15W-40
<b>Масса и объем</b>		
Масса, кг (фунтов)	68 (149)	69 (151)
Рабочая масса, EN500, кг (фунтов)	69 (151)	70 (154)

## Заявление о шуме и вибрации

Гарантируемый уровень звуковой мощности **L<sub>w</sub>** согласно EN ISO 3744 и Директиве 2000/14/ЕС.

Уровень звукового давления **L<sub>p</sub>** согласно EN ISO 11201, EN 500-4:2011.

Значение вибрации определено согласно EN 500-4:2011. См. значения и т. п. в таблице «Данные по шуму и вибрации».

Эти заявляемые характеристики получены в результате лабораторных типовых испытаний в соответствии с указанными директивами или стандартами и подходят для сравнения с заявленными характеристиками других машин, испытанных в соответствии с теми же самыми директивами или стандартами. Эти заявляемые характеристики не подходят для оценки рисков. Значения, полученные на конкретном рабочем месте, могут оказаться более высокими. Фактические значения воздействия и степень риска для здоровья конкретного оператора индивидуальны и зависят от способа выполнения работ, обрабатываемой поверхности, времени воздействия, здоровья оператора и состояния машины.

Мы, компания Construction Tools EOOD, не несем ответственности за последствия использования заявленных характеристик вместо значений, отражающих фактическое воздействие, в анализе рисков на конкретном рабочем месте, над которым у нас нет контроля.

Неправильное использование машины может привести к развитию синдрома дрожания кистей и/или рук. Рекомендации ЕС по предупреждению дрожания кистей и/или рук приведены на веб-сайте <http://www.humanvibration.com/humanvibration/EU/VIBGUIDE.html>

Для раннего обнаружения симптомов, связанных с воздействием вибрации, и предупреждения развития заболеваний мы рекомендуем использовать программу наблюдения за здоровьем, позволяющую своевременно изменить рабочие процедуры.

## Шум и вибрация

Тип	Уровень шума			Уровень вибрации	
	Заявленные значения			Заявленные значения	
	Уровень звукового давления	Уровень звуковой мощности		Значения по трем осям координат	
	EN ISO 11201	2000/14/EC		EN 500-4:2011	
	L <sub>p</sub> на уровне ушей оператора	L <sub>w</sub> гарантированное значение в дБ (А) при 1 пВт	L <sub>w</sub> измеренное значение в дБ (А) при 1 пВт	Ускорение, м/с <sup>2</sup>	допустимое время работы/день
LT 6005	92	106	103	6.4	5

Значение допустимого времени работы в день вычисляется для значения ускорения 5 м/с<sup>2</sup> согласно 2002/44/ЕС.

## Погрешности, уровень звука

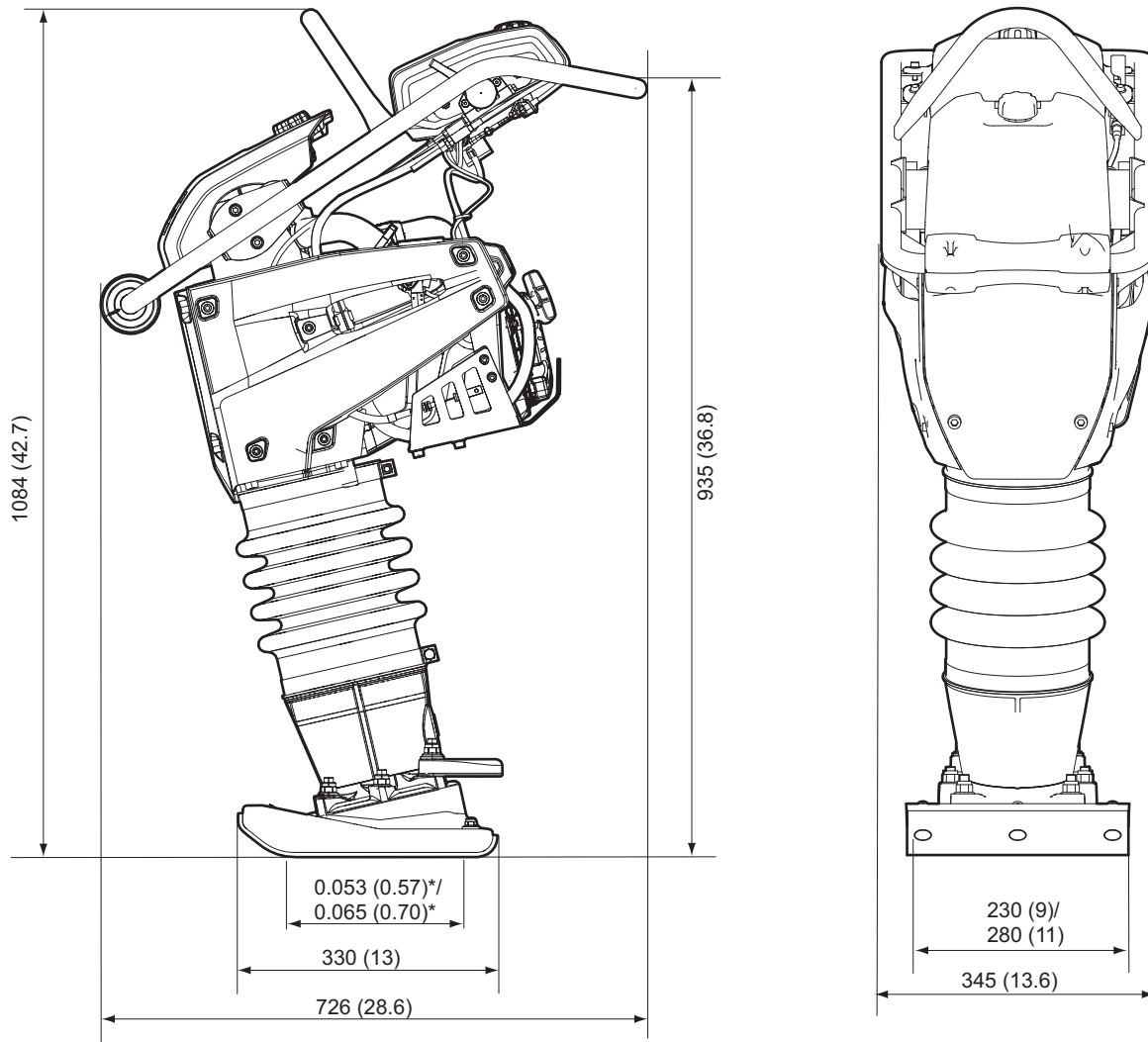
Тип	Погрешности, уровень звука	
	K <sub>wa</sub> дБ(А)	K <sub>ra</sub> дБ(А)
LT 6005	1,5-2,5	2,5-3,5

Коэффициент погрешности для гравийного основания.

## Размеры

мм (дюймов)

\*Площадь контактной поверхности, м<sup>2</sup> (кв. футов).



## заявления о соответствии ЕС.

### Заявление о соответствии ЕС (Директива ЕС 2006/42/ЕС)

Мы, компания Construction Tools EOOD, настоящим заявляем, что приведенное ниже оборудование соответствует предписаниям Директивы 2006/42/ЕС (Директивы по машиностроению) и Директивы 2000/14/ЕС (Директивы по шумам), а также указанным ниже согласованным стандартам.

Трамбующая машина	Гарантированный уровень звуковой мощности [дБ(А)]	Гарантированный уровень звукового давления [дБ(А)]
LT 6005	106	103

#### Применяются следующие согласованные стандарты:

- ◆ EN500-1:2006+A1:2009
- ◆ EN500-4:2011

#### Другие применимые стандарты:

- ◆ 2000/14/ЕС, приложение VIII
- ◆ 2004/108/ЕС

#### Уполномоченный орган, участвующий в директиве:

Lloyds Registrater Quality Assurance, NoBo № 0088  
 Göteborgsvägen 4  
 433 02 Sävedalen  
 Sweden

#### Уполномоченный представитель по технической документации:

Emil Alexandrov  
 Construction Tools EOOD  
 7000 Rousse  
 Bulgaria

#### Генеральный директор:

Nick Evans

#### Изготовитель:

Construction Tools EOOD  
 7000 Rousse  
 Bulgaria

#### Место и дата:

Rousse, 03.04.2014





Использование содержания посторонними лицами, а также копирование содержания или его частей, воспрещается. Это касается особенно торговых знаков, названий моделей, номеров частей и чертежей.

© 2014 Construction Tools EOOD | No. 9800 1415 13a | 2014-08-21

**Atlas Copco**

[www.atlascopco.com](http://www.atlascopco.com)